

# Fire Barrier



# Fire Barrier



# Fire Barrier



En la industria de los sistemas para transporte de información hay una miríada de normas y estándares que debe cumplir una instalación, algunas de las normas que están consideradas como fundamentales y de carácter obligatorio son las normas de seguridad y protección contra incendio, dentro de éstas podemos identificar la norma NFPA 70 conocida como el National Electric Code (NEC) y el equivalente mexicano la NOM-SEDE-001-1998, entre muchos otros, tanto nacionales como internacionales.

Uno de los elementos centrales dentro de la estrategia de protección y seguridad contra incendios que debe considerar un diseño de sistemas para transporte de información son las barreras contra incendio o FireBarrier™, que son elementos que cumplen una función doble; la de fungir como sellos que impidan el paso de los humos producto de la combustión, así como evitar la transmisión del fuego.

FireBarrier™ es la marca de 3M de productos para la protección pasiva contra incendios, estos productos están fabricados considerando los estándares de desempeño y seguridad mas exigentes de la industria, han sido probados y están listados por UL como productos aprobados bajo el estándar ASTM E814, lo cual le da a usted la seguridad que su instalación de sistemas para transporte de información cumple con todas las normas aplicables en la materia.

Consulte a su representante de Servicio Técnico 3M o a su distribuidor autorizado respecto a qué producto es el adecuado a sus necesidades.

Todos los productos de protección contra incendio tienen alguna de las siguientes tecnologías para proveer un excelente sellado contra fuego, humo, gases tóxicos y humedad:

- Intumescencia (Exp. a 149°C):
  - CP25WB+, Masilla Moldeable, CS195+, FS195+, Ultra GS, GIS, Ultra PPD.
- Ablativo Desgaste de un “escudo” de la superficie:
  - Fire Dam, Spray y Silicones.
- Endotermia (Absorción de C°):
  - Mortero, E-5 Mat, FireDam 150.



## Fire Barrier Masilla Intumescente Base Agua CP 25WB+

No. de Parte	Descripción
98-0400-5381-5	Masilla CP 25WB+, 5 Galones / 18.9 litros
98-0400-5380-7	Masilla CP 25WB+, 2 galones
98-0400-5456-5	Masilla CP 25WB+, 310 ml

### Características

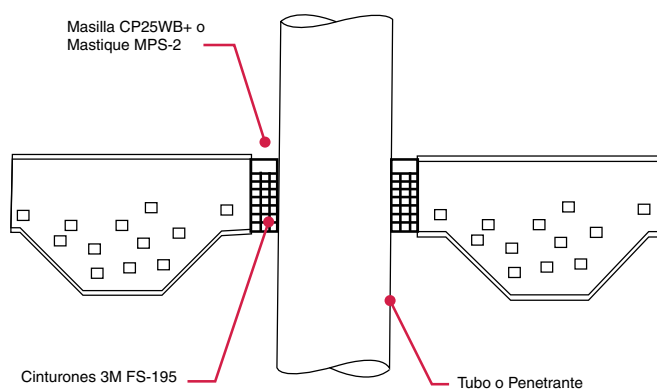
- Es una masilla elastomérica de látex.
- Base Agua.
- Intumescente (expansión mínima de 3 veces @537°C).
- Endotérmico.
- Tixotrópico.
- Libre de Halógenos (F, Cl, Br, I, At).
- Secado rápido (10-15 min).
- Se puede pintar (72 Horas).
- Encogimiento mínimo.
- Utilizado para sellar aberturas o boquetes en construcciones o artículos penetrantes.
- Se puede utilizar en conjunto con la tira FS195+ y la lámina compuesta CS-195+.
- Proporciona protección contra el paso de flama, gases tóxicos, humo y agua.



## Fire Barrier Masilla Intumescente Base Agua CP 25WB+

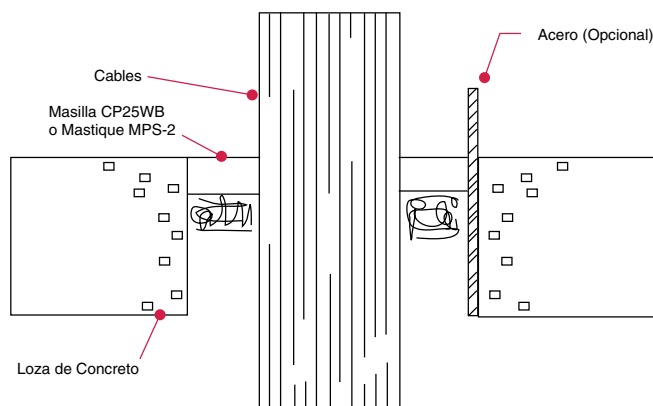
### Ideas de aplicación

Tubo de plástico o Metal en concreto



Aplicación de masilla CP25WB o del mastique MPS-2 en una pasante de tubería conduit a través de una loza de concreto.

Penetrantes o Cables en Concreto



Masilla CP25WB aplicada a una pasante de un maso de cables de telecomunicaciones.

Nota: Imágenes de ejemplo, las cantidades y tipos de materiales así como y estrategias de aplicación pueden cambiar de acuerdo a las condiciones físicas del punto de aplicación, diámetro y características de los elementos pasantes, tubo y otros factores, consulte a su representante de Servicio Técnico 3M para detalles específicos de aplicación.



**Fire Barrier  
Masilla  
Intumescente  
Moldeable**

No. de Parte	Descripción
98-0400-5417-7	MPS - 2+, barra de 1.5 X 12"

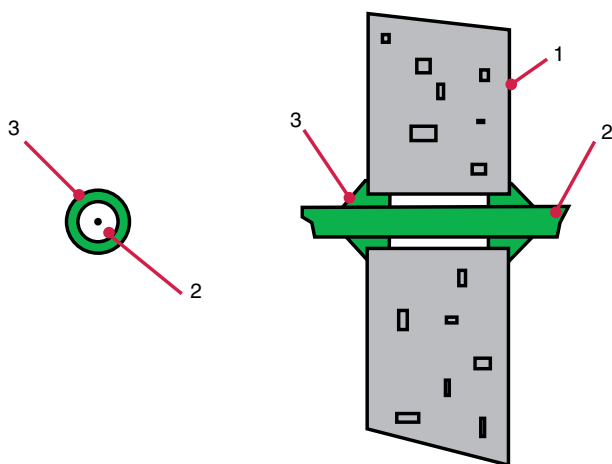
**Características**

- Es un elastómero sintético.
- Libre de halógenos (no produce gases tóxicos).
- Reutilizable.
- Se adhiere a todas las superficies.
- Se moldea a mano.
- Intumescente (I=107°C Sig=177°C ExLib= x3).
- No requiere herramientas especiales.
- Se usa para sellar espacios en las construcciones, cables (ductos internos de fibra óptica y cables), tuberías aisladas, conduit eléctrico, tubería metálica.
- Protección contra corrientes de aire, propagación de humo, gases tóxicos y flamas.



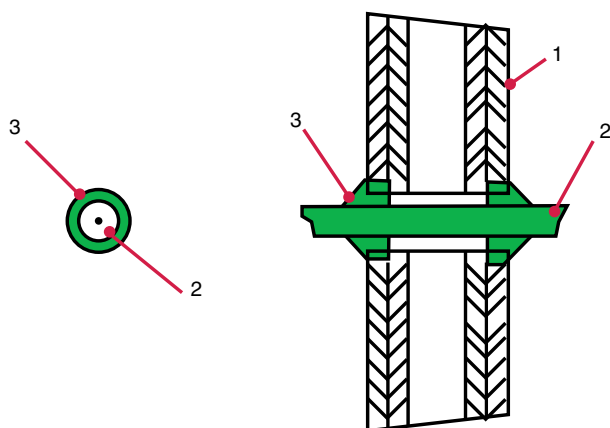
## Fire Barrier Masilla Intumescente Moldeable

### Ideas de aplicación



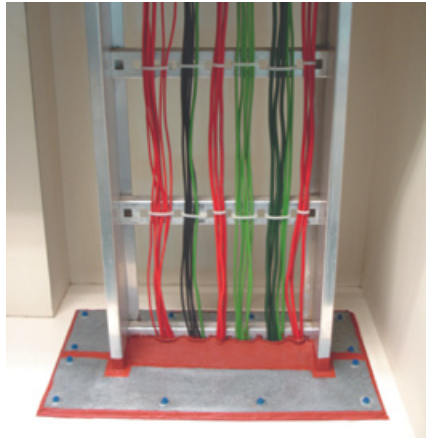
Aplicación de la masilla moldeable en una pasante de cables a través de una pared de concreto.

1. Pared de concreto.
2. Cable de telecomunicaciones de 25 pares.
3. Masilla moldeable.



Aplicación de la masilla moldeable en una pasante de cables a través de una pared de tablarroca

1. Pared de tablarroca.
2. Cable de telecomunicaciones de 25 pares.
3. Masilla moldeable.

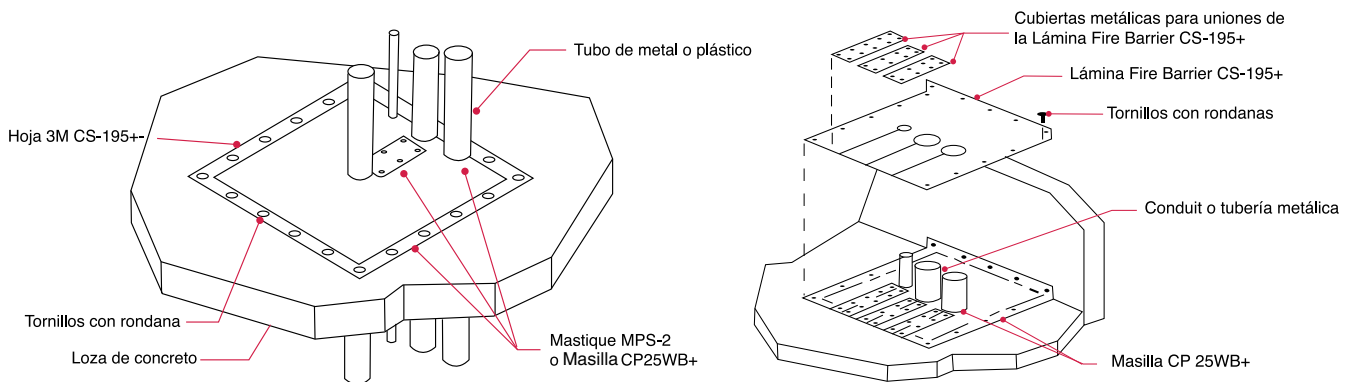


## Fire Barrier Lámina Compuesta Intumescente

No. de Parte	Descripción
98-0400-2409-7	CS-195+, Lámina de 1.04 X 0.91 m
98-0400-2405-5	CS-195+, Lámina de 0.91 X 0.91 m
98-0400-2404-8	CS-195+, Lámina de 0.91 X 0.6 m

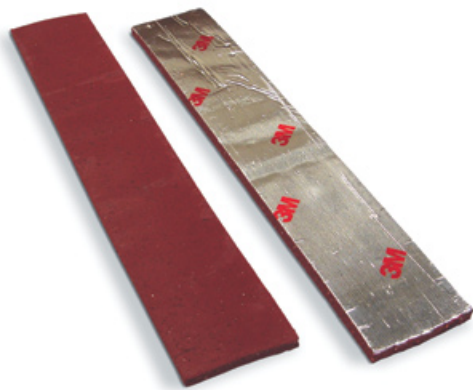
### Características

- Lámina de acero galvanizado (0.399mm +/-0.076mm).
- Lámina resistente al fuego (7.24mm+/- 1.27mm).
- Malla hexagonal calibre 20.
- Papel de aluminio ( 0.0508mm +/- 0.00508mm).
- Total del material 7.70 mm +/- 1.37 mm.
- Intumescente (I=150°C; Ex= x 8 a 10).
- Instalación: fácil instalación con herramientas comunes. Fácil de manejar (bajo peso) y cortar a la forma deseada.
- Conducción térmica: Permite que escape la acumulación de calor no deseada.
- Versátil: fácil de cortar en formas irregulares.
- Re-posicionable: Se puede quitar y volver a colocar. Se puede remodelar.
- Clasificación UL.





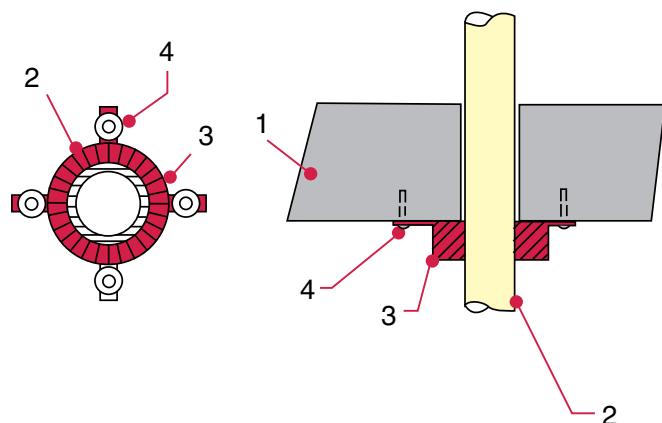
# Cinturón FS-195+



No. de Parte	Descripción
98-0400-2222-4	Cinturón FS-195+, de 0.05 x 0.61 m

## Aplicación

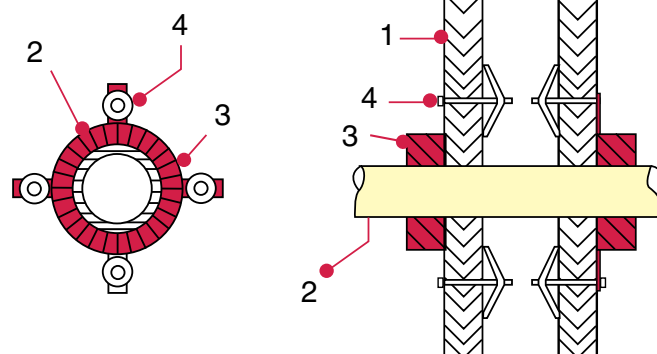
Aplicación del collarín con cinturón de grafito en pasante de tubo PVC a través de una losa de concreto.



1. Losa de concreto.
2. Tubo de PVC.
3. Collarín con cinturones de grafito intumescente.
4. Tornillos para concreto.

## Aplicación

Aplicación del collarín con cinturón de grafito en pasante de tubo PVC a través de una pared de tablarroca.



1. Pared de tablarroca.
2. Tubo de PVC.
3. Collarín con cinturones de grafito intumescente.
4. Tornillos con ancla para fijación interior.

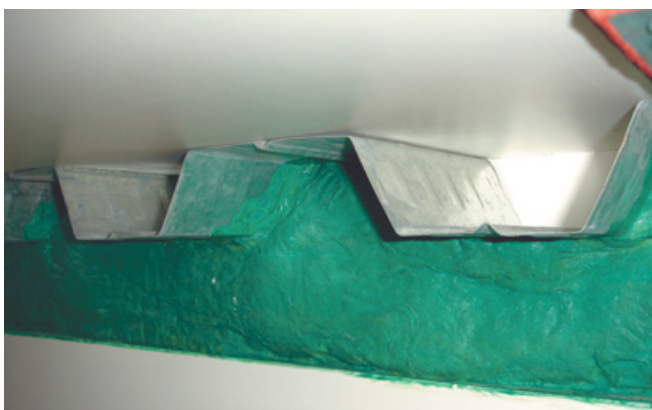
## Interam Ultra GS



No. de Parte	Descripción
98-0400-5398-9	Interam Ultra GS, rollo de 0.05 X 12 m

### Características

- Es una tira intumescente con base grafito, prácticamente inorgánica, flexible y resistente al fuego.
- Intumescente (Exp = x25).
- Aislante térmico.
- Sello de humo (utilizado con CP25WB+ o Masilla Moldeable).
- Versátil en su manejo.
- Sirve para sellar tuberías de PVC, CPVS, ccABS, ABS.
- Se utiliza en unión del collarín restrictor RC-1.
- Bloquea el paso del fuego, humo, gases tóxicos a través de la abertura.
- Sella la abertura tomando el lugar del material que se quemó.



## FireDam Spray “Sello de humo”

No. de Parte	Descripción
98-0400-5425-0	Sellador FireDam Spray 100, cubeta de 5 galones

### Características

- Excelente adhesión.
- Compresión y extensión +18.75% (elasticidad).
- Resistente al agua: hasta 2 horas.
- Se puede pintar.
- Se aplica en uniones de pisos, uniones de paredes a techos, penetraciones y perímetros.
- Proporciona buen control de la transmisión del fuego, el calor y el humo, durante y después de la exposición al fuego.

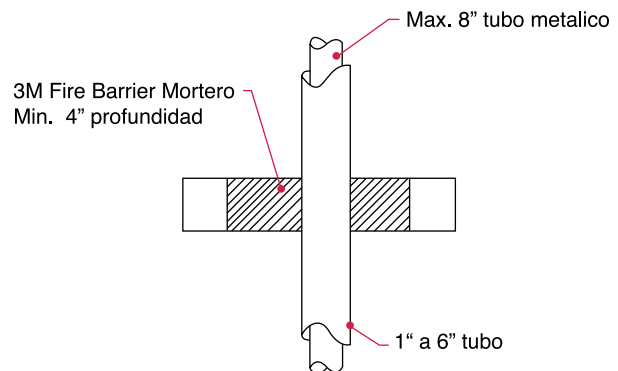
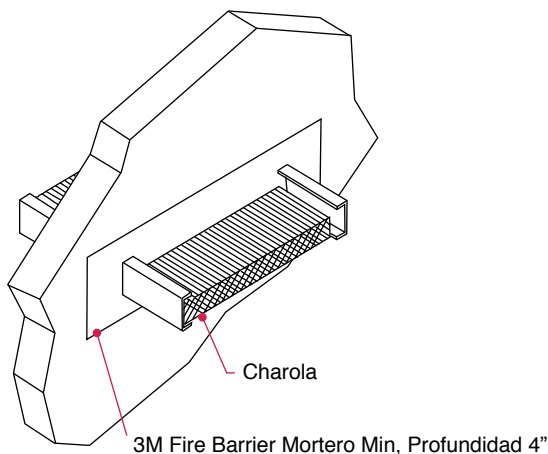


## Fire Barrier Mortero

No. de Parte	Descripción
98-0400-2646-4	Mortero, Costal con 20 kg

### Características

- Es un cemento de bajo peso.
- Excelente adhesión (no produce gases tóxicos).
- Diferentes proporciones de mezclado (1:2, 1:4).
- Puede ser bombeada.
- Fácil realizar cambios.
- Refuerzo de fibras de polipropileno (reduce cuarteaduras).
- Se aplica en penetraciones mecánicas y eléctricas con pisos y paredes calificadas contra fuego.
- Proporciona protección contra corrientes de aire, propagación de humo, gases tóxicos y flamas.





## Collarín intumescente para tuberías de plástico

No. de Parte	Descripción
98-0400-5260-1	Collarín Grafito Intumescente Ultra PPD 1.5"
98-0400-5261-9	Collarín Grafito Intumescente Ultra PPD 2.0"
98-0400-5262-7	Collarín Grafito Intumescente Ultra PPD 3.0"
98-0400-5263-5	Collarín Grafito Intumescente Ultra PPD 4.0"

### Características

- Es una tira con base de grafito.
- Intumescente (Exp= x8).
- Aislante térmico.
- Sello de humo (Utilizado con CP25WB+ o Masilla Moldeable).
- Versátil en su manejo.
- Se puede pintar.
- Sirve para sellar marcos de puertas y ventanas.
- Previene que las flamas, el calor, gases tóxicos y humos penetren en áreas adyacentes al incendio.

## Fire Dam



No. de Parte	Descripción
98-0400-5315-3	FireDam150+, cartucho con 310 ml
98-0400-5316-1	FireDam150+, cubeta con 4.5 galones
FT-5100-8485-6	Fire Dam 2000, cubeta de 15 lts

### Características

- Para sellar penetraciones simples, como tuberías metálicas, conduits, cables de comunicación y potencia.
- Previene la dispersión de llamas, el calor, gases tóxicos y evita que el humo penetre en áreas adyacentes al incendio.
- Excelente adhesión.
- Fácil aplicación.
- Recuperación en compresión / extensión (+/-16%)
- Se puede pintar.
- Curado expuesto al medio ambiente.
- No requiere catalizador.
- Limpieza a base de agua.

## Silicones Selladores



No. de Parte	Descripción
98-0400-5276-7	Silicón 1000 N/S, cartucho de 310 ml
98-0400-5299-9	Silicón 2000+ cartucho de 310 ml

### Características

Los selladores de silicón (de una parte, elastómeros, listos para usarse) y la espuma RTV (elastómero líquido de silicón de dos partes), comparten propiedades:

- Estos son muy buenos para aplicaciones en penetraciones, como en juntas.
- Son reparables y se pueden volver a trabajar.
- Excelente resistencia al clima y propiedades de barrera contra incendio.

#### Silicón 1000 NS

- Disponible en fórmulas que no se resbalan (1000) para aberturas en pisos y paredes.

#### Silicón 2000+

- Se adhiere a la mayoría de los materiales de construcción para formar un sello flexible.
- Excelente adhesión.
- Permanece elastomérico y resistente al clima.



## Silicón RTV Foam

No. de Parte	Descripción
98-0400-2563-1	Silicón RTV Foam, kit de 207 ml

### Características

Elastómero líquido de silicón (2 partes) que al mezclarse se convierte en espuma.

- Cura de 1 a 5 minutos para formar un sello elastomérico de compresión.
- No hay reducción del flujo de la corriente en los cables cuando es utilizado correctamente.
- Mezclado manual y fácil (en caso de pequeñas porciones) o mezclado automatizado con equipo despachador (grandes cantidades).



# Fire Barrier Almohadillas



No. de Parte	Descripción
98-0400-5423-5	Almohadilla 369, altura 3" X ancho 6" X largo 9"
98-0400-5422-7	Almohadilla 269, altura 2" X ancho 6" X largo 9"

## Características

La Almohadilla Fire Barrier 3M es un producto intumescente diseñado para detener el fuego de una gran variedad de penetraciones como las bandejas de cables (hasta dos por abertura) y tubos conductores que penetran las construcciones.

En un incendio, la almohadilla se hincha y sella el material penetrante y detiene la propagación de humo, fuego y gases tóxicos hacia otro cuarto o piso por el tiempo que dura el sistema. Este producto fácil de instalar y excelente para proyectos de adaptación. Sólo quite y reemplace las almohadillas como sea necesario.

Las almohadillas 3M Fire Barrier han sido probadas según ASTM E 814 y han sido diseñadas para cumplir con los códigos de construcción NEC, NFPA, SBCCI, BOCA y ICBO.

1. Sin tela metálica.
2. Sistemas UL de tres horas.
3. Sistemas UL para aberturas hasta de 540 pulg<sup>2</sup>.
4. Sin grafito.
5. Excelentes propiedades de envejecimiento.

## Propiedades

- Color: Rojo 3M.
- Densidad: 6 PCF (nominal) .
- La expansión al calor empieza en: 392°F / 200°C.
- Expansión al calor importante: 536°F / 280°C.
- Expansión de volumen: 18% (calculado).
- Rango L: Ver listado UL.
- 3 Hr. Sistemas UL listados: si.



## Sellador de Látex

No. de Parte	Descripción
98-0400-5449-0	Sellador IC 15WB, cartucho de 310 ml
98-0400-5450-8	Sellador IC 15WB, cubeta de 4.5 galones

### Características

Éste es un componente listo para usarse, que es curado al medio ambiente. Este elastómero sirve para detener el fuego en penetraciones de pisos, paredes y otros ensamblajes con clasificación contra fuego. Ayuda a prevenir la expansión de un incendio antes, durante y después de la exposición al fuego.

- Excelente adhesión.
- Recuperación expansión/extensión de +- 16 %.
- Excelente desempeño en diferentes climas.
- Se puede instalar con pistola calefateadora.
- Se puede pintar.
- Color azul.
- No requiere catalizador.



## Fire Barrier Envolturas para ductos

No. de Parte	Descripción
98-0400-5444-1	FB DUCT WRAP 15 A, rollo de 38 mm X 60.9 cm X 609.6 cm
98-0400-5445-8	FB DUCT WRAP 15 A, rollo de 38 mm X 121.9 cm X 609.6 cm
98-0400-5446-6	FB DUCT WRAP 20 A, rollo de 50 mm X 121.9 cm X 609.6 cm

### Características

- Consiste en una manta flexible a prueba de fuego, encapsulada en papel de aluminio, no combustible e inorgánica.
- Excelentes propiedades térmicas y acústicas.
- Ligera, flexible.
- Se corta y se instala fácilmente.
- Limita el esparcimiento de gases tóxicos, humo, y agua. También mantiene la integridad de la construcción.